

<b>Araç Tipi</b> Vehicle Type	ISUZU / FVZ 34
<b>Şanzıman Tipi</b> Gearbox Type	ZF9S - 1115 TO

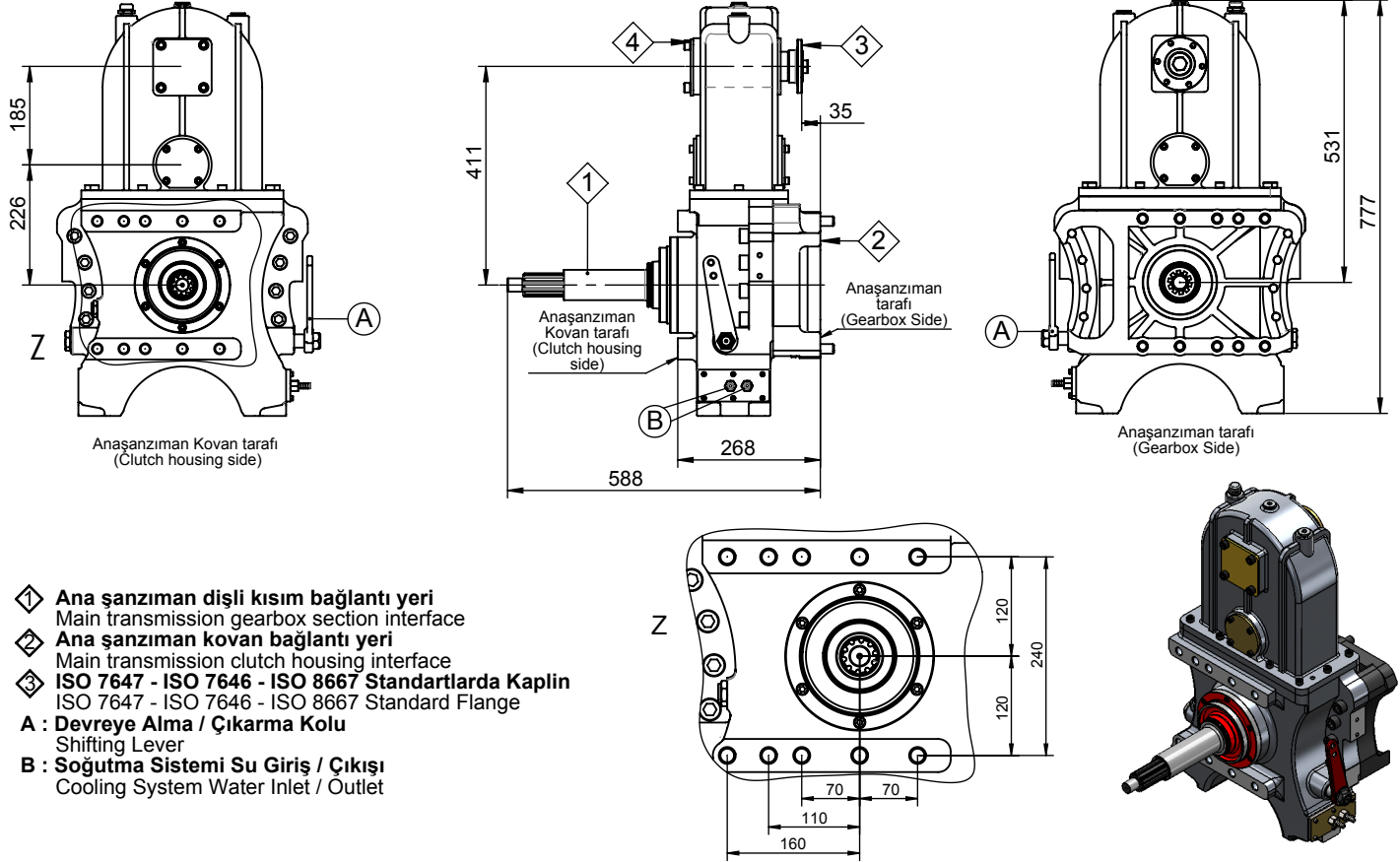
Ürün Kodu / Product Code

**SWCH.104-2016**

Revizyon No-Tarih / Revision No- Date

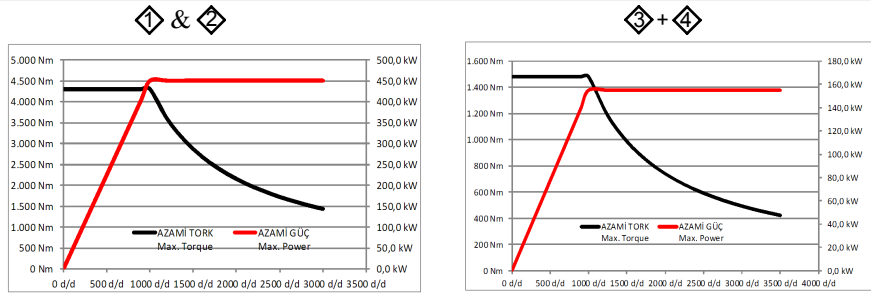
00 - 17.03.2016

Ürün Görünümleri / Product Views



- ❖ **Ana şanzıman dişli kısım bağlantı yeri**  
Main transmission gearbox section interface
- ❖ **Ana şanzıman kovan bağlantı yeri**  
Main transmission clutch housing interface
- ❖ **ISO 7647 - ISO 7646 - ISO 8667 Standartlarda Kaplin**  
ISO 7647 - ISO 7646 - ISO 8667 Standard Flange
- A : Devreye Alma / Çıkarma Kolu**  
Shifting Lever
- B : Soğutma Sistemi Su Giriş / Çıkışı**  
Cooling System Water Inlet / Outlet

TORK-GÜÇ / TORQUE-POWER



Teknik Bilgi / Technical Data

GİRİŞ/ÇIKIŞ I/O	Azami Tork / Maximum Torque (Nm)	Çevrim Oranı (I/O Speed Ratio)	Dönüş Yönü / Rotation Sense	Bağlantı Şekli Mounting Type	
❖ ❖	4300	1/1	Girişle Aynı Yönde Same as input	Şanzıman Arasına Inside The Transmission	- Kozmaksan Şirketi katalogta verilen bilgileri önceden bildirmeden değiştirme hakkını saklı tutar. Bu belge genel bilgiler içerir ve taahhüt ve sözleşme niteliğinde değildir. All content contained herein is subject to change without notice. This is not a legally binding document. It is for information only. - Verilen güç ve tork bilgileri sadece PTO/ara şanzımana aittir. Uygulama yapılacak şanzıman, motor ve aracın PTO/ara şanzıman için uygun gördüğü değerleri aşmamız. Maximum power and torque limits provided are only valid for the mentioned PTO. Do not exceed the PTO power and torque limits determined by the transmission and the vehicle manufacturer. - Şanzımana civata ile bağlanan PTO'lara takılacak pompa, şaft vb. parçaların ağırlık ve askıda kalan uzunlukları şanzıman ve araç üreticisinin onayladığı limitleri geçmemelidir. For PTO's coupled rigidly to the transmissions, supported weight and the length of the attached pump, shaft etc. should not exceed the limits provided by the transmission and the vehicle manufacturer.
❖ ❖	1480	1/1,5 1/2,2	Girişle Aynı Yönde Same as input Girişle Ters Yönde Opposite to input	Ağırlık Weight (Kg) Gövde Malz. Body material	
				103	Al + Sfero Al + NCI



**KOZANOĞLU  
KOZMAKSAN**

HYDRAULIC PUMPS & POWER TAKE-OFFS MANUFACTURING LIMITED CO.  
HİDROLİK POMPA ve ARA ŞANZIMAN PTO İMALAT SAN.LTD.ŞTİ.

**Ofis / Office**  
Tel. +90 312 354 05 39  
Fax +90 312 354 34 59  
7. Sokak No: 9  
Ostim / ANKARA  
e-mail: [info@kozmaksan.com.tr](mailto:info@kozmaksan.com.tr)

**Fabrika / Factory**  
Tel. +90 312 267 39 71  
Fax +90 312 267 38 72  
AOS. 1. OSB. Erkunt Cad. No: 6  
Sincan / ANKARA  
Website: [www.kozmaksan.com.tr](http://www.kozmaksan.com.tr)